



COMPACT 8

COMPACT 10N

Optimale Kompaktheit

- Breite von 0,81 m um das Arbeiten in engsten Räumen zu ermöglichen
- Im eingefahrenen Zustand, fahrbar durch Standradtüren

Aussergewöhnliche Produktivität

- Tragfähigkeit bis 350 kg (C8)
- In voller Arbeitshöhe fahrbar
- 1 Plattformausschub
- Optimale Betriebsdauer

Robust, zuverlässig, einfache Wartung



Haulotte 
GROUP
More than lifting



COMPACT 8 / COMPACT 10N

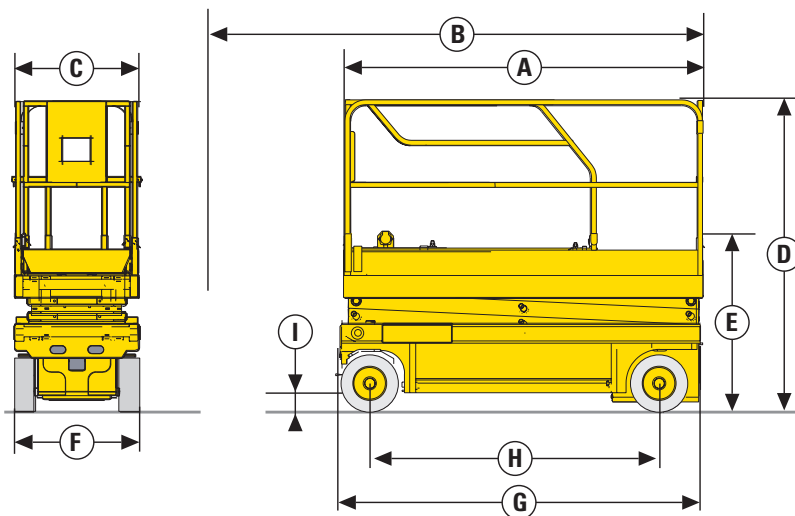
ELEKTROSCHERENARBEITSBÜHNE

TECHNISCHE EIGENSCHAFTEN

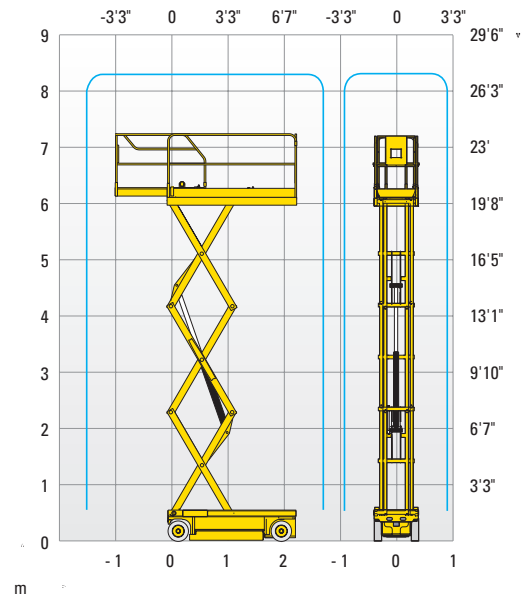
COMPACT 8

COMPACT 10N

| | | |
|---|---------------------|---------------------|
| Arbeitshöhe | 8.2 m | 10 m |
| Plattformhöhe | 6.2 m | 8 m |
| Verfahrbarkeit in maximaler Höhe bis | 6.2 m | 8 m |
| Maximale Tragfähigkeit - innen | 350 kg | 230 kg |
| Maximale Tragfähigkeit - außerhalb | 120 kg | N/A |
| A Plattformlänge | 2.31 m | 2.31 m |
| B Plattformlänge mit Ausschub | 3.23 m | 3.23 m |
| Plattformausschub | 0.92 m | 0.92 m |
| C Plattformbreite | 0.81 m | 0.81 m |
| E Höhe im eingefahrenen Zustand (Plattform) | 1.13 m | 1.32 m |
| D Höhe im eingefahrenen Zustand (mit Geländer) | 2 m | 2.18 m |
| F Breite | 0.81 m | 0.81 m |
| G Länge | 2.49 m | 2.49 m |
| H Radstand | 1.86 m | 1.86 m |
| I Bodenfreiheit - Pothole aufgeklappt | 13 cm | 13 cm |
| Bodenfreiheit - Pothole abgeklappt | 2.5 cm | 2.5 cm |
| Fahrgeschwindigkeit | 1 - 3.3 km/h | 1 - 3.2 km/h |
| Maximale Steigfähigkeit | 23 % | 23 % |
| Neigungsmesser | 2 ° | 2 ° |
| Hebe- und Senkzeit | 26 s / 37 s | 36 s / 42 s |
| Wenderadius - außen | 2.38 m | 2.38 m |
| Abriebfreie Reifen | 15x5 | 15x5 |
| Batterien | 24 V - 260 Ah (C20) | 24 V - 260 Ah (C20) |
| Tankkapazität des Hydrauliköls | 27 l | 27 l |
| Gesamtgewicht | 1 655 kg | 2 190 kg |



Compact 8



STANDARDAUSSTATTUNG

- Kippschutz
- Batterieladeanzeige
- Proportionales Heben und Senken
- Abklappbare Geländer (Compact 10 N)
- Einfache Wartung: alle Komponenten in einer Schublade
- Automatisches Abschalten des Batterieladegerät
- Abriebfreie Bereifung
- Manuelles lösen der Bremse
- Schrägstandüberwachung
- Korblastüberwachung
- Manueller Notablass
- Gabelstapleraufnahme zur Verladung
- Abschlepp- und Kranösen
- Hupe
- Betriebsstundenzähler

OPTIONEN UND ZUBEHÖR

- Blinklicht
- Akustisches Fahrsignal
- Arbeitsscheinwerfer
- Steckdose im Arbeitskorb
- Biologisch abbaubares Hydrauliköl
- Abklappbare Geländer (C8)
- Zentrales Batteriebefüllsystem

